

**МИНИСТЕРСТВО  
ОБРАЗОВАНИЯ И НАУКИ  
РЕСПУБЛИКИ ТАТАРСТАН**

Государственное бюджетное  
профессиональное образовательное  
учреждение  
**«АЛЬМЕТЬЕВСКИЙ  
ПРОФЕССИОНАЛЬНЫЙ  
КОЛЛЕДЖ»**



**ТАТАРСТАН РЕСПУБЛИКАСЫ  
МӘГАРИФ ҺӘМ ФӘН  
МИНИСТРЛЫГЫ**

Дәүләт бюджет һөнәри  
белем учреждениесе  
**«ӘЛМӘТ ҺӨНӘРИ КӨЛЛИЯТЕ»**

---

## **Методические указания**

*по организации выполнения и защите курсовой работы (проекта)*

**для обучающихся по программам  
среднего профессионального образования всех форм обучения**

Составитель: Гиниятуллина Ю.Р.

Аркаева А.В.

*Альметьевск –2023*

## Введение

Настоящие методические рекомендации предназначены для обучающихся по образовательным программам среднего профессионального образования, всех форм обучения в качестве руководства по выполнению и защите курсовой работы (проекта).

Методические рекомендации определяют порядок разработки заданий, планирования структуры, объема, содержания и оформления курсовой работы (проекта), сроки ее подготовки, представления к защите и организации защиты, а также соответствующего контроля и помощи студентам на всех этапах их работы над темой.

Курсовая работа (проект) является важным элементом учебного процесса, предусмотрена учебным планом. Курсовая работа (проект) является результатом самостоятельного труда студента по выбранной теме. Выполнение курсовой работы (проекта) позволяет закрепить полученные знания, умение работать с литературой, проводить анализ основных технико-экономических показателей, делать выводы и обосновывать предложения по тем или иным направлениям.

Курсовое проектирование – вид учебной деятельности по изучаемой дисциплине, результатом которого является курсовая работа или курсовой проект, предусмотренные учебным планом и выполняемые студентом самостоятельно под руководством преподавателя. Курсовая работа – это проектно-аналитическая работа, целью которой является формирование и развитие навыков самостоятельного поиска, подбора, систематизации, анализа и обобщения литературного и справочного материала; систематизация, закрепление и творческое использование теоретических знаний по направлению/специальности; приобретение начального опыта научно-исследовательской и проектной работы; развитие навыков и умений изложения своих мыслей, использования научной терминологии, аргументации своих выводов и предложений; повышение культуры оформления научного, методического и справочного материала.

Курсовой проект – это работа, выполняемая студентом в сроки, предусмотренные учебным планом, ограниченная предметной областью изучаемой учебной дисциплины, а также дисциплин, логически предшествующих ей, предполагающая анализ проблемной ситуации, генерацию возможных путей ее разрешения, обоснование рационального варианта решения, выполнение расчетных, исследовательских, конструкторских,

технологических работ. Каждый курсовой проект строго индивидуален и ориентирован на развитие у студента определенной части профессиональных навыков и умения творчески решать практические задачи. По результатам выполнения курсового проекта оформляется пояснительная записка, структура и объем которой устанавливаются кафедрой, исходя из характера проекта и учебной дисциплины, а также времени, отводимого на самостоятельную работу студентов по данной дисциплине.

Основная цель выполнения курсовой работы (проекта) заключается в закреплении, углублении и систематизации полученных студентами теоретических знаний в процессе изучения дисциплин, развитии практических навыков анализа технико-экономических показателей, выбора наиболее рациональных путей решения отдельных проблем, возникающих в области изучаемого предмета.

Задачами выполнения курсовой работы (проекта) являются:

- теоретическое исследование рассматриваемой проблемы (раскрытие ее сущности, содержания, предлагаемых в литературе методов и путей решения конкретных вопросов, связанных с проблематикой исследования);
- анализ основных технико-экономических или статистических показателей, расчет и анализ показателей по выбранной теме с использованием экономико-математических методов и моделей;
- формулирование выводов, разработка конкретных предложений по совершенствованию методов и практики решения определенных вопросов в рассматриваемой области исследования, обоснование их соответствующими расчетами эффективности и целесообразности.

При написании курсовой работы (проекта) используются знания в области изучаемой дисциплины и смежных областей.

В необходимых случаях в курсовом проектировании должны использоваться информационно-поисковые системы («Гарант», «Консультант Плюс» и т. п.), программные продукты для решения отдельных задач, электронные таблицы, поисковые системы сети интернет, а также другие информационные технологии.

## **1. Общие положения**

Методические рекомендации по организации выполнения и защите курсовой работы (проекта) разработаны в соответствии с:

- Федеральным законом от 29.12.2012 № 273-ФЗ «Об образовании в Российской Федерации»;
- Федеральными образовательными стандартами среднего профессионального образования (далее – ФГОС СПО);
- Приказом Министерства образования Российской Федерации от 14.06.2013 № 464 «Об утверждении порядка организации и осуществления образовательной деятельности по образовательным программам среднего профессионального образования»;
- Письмом Минобрнауки РФ от 05.04.1999 № 16-52-55ин/16-13 «О Рекомендациях по организации выполнения и защиты курсовой работы (проекта) по дисциплине в образовательных учреждениях среднего профессионального образования»; Уставом колледжа.

Выполнение курсовой работы (проекта) рассматривается как вид учебной деятельности по дисциплине (дисциплинам) профессионального учебного цикла и (или) профессиональному модулю (модулям) профессионального учебного цикла и реализуется в пределах времени, отведенного на ее (их) изучение и в объеме, предусмотренном учебным планом для очной формы обучения.

Выполнение обучающимся курсовой работы (проекта) осуществляется на заключительном этапе изучения дисциплины (дисциплин) профессионального учебного цикла и (или) профессионального модуля (далее - ПМ).

Форма выполнения курсовой работы (проекта), периодичность и система оценок определяется колледжем самостоятельно по каждой специальности.

В ходе выполнения курсовой работы (проекта) осуществляется формирование общих и профессиональных компетенций согласно видам профессиональной деятельности в соответствии с ФГОС СПО.

Выполнение студентом курсовой работы (проекта) по дисциплине или ПМ проводится с целью: систематизации и закрепления полученных теоретических знаний и практических умений по общепрофессиональным дисциплинам и междисциплинарным курсам; углубления профессиональных компетенций в соответствии с заданной темой;

- Формирования умений применять теоретические знания при

решении поставленных вопросов;

- формирования умений использовать справочную, нормативную и правовую документацию;
- развития творческой инициативы, самостоятельности, ответственности и организованности;
- подготовки к государственной итоговой аттестации обучающихся.

Подготовка и защита курсовой работы (проекта) проводится за счет объема времени, отводимого на изучение учебной дисциплины профессионального цикла и (или) междисциплинарного курса (далее – МДК).

Сроки выполнения курсовой работы (проекта) закрепляются в учебном плане по специальности.

Количество курсовых работ (проектов), наименование учебных дисциплин и профессиональных модулей, по которым они предусматриваются и количество часов обязательной учебной нагрузки студента, отведенное на их выполнение, определяются федеральными требованиями ФГОС СПО. Колледж самостоятельно определяет количество курсовых работ, выполняемых студентами за весь период обучения, а также перечень учебных дисциплин и (или) профессиональных модулей, в рамках которых выполняются курсовые работы (проекты).

## **2. Организация разработки тематики курсовых работ (проектов)**

Тематика курсовых работ (проектов) ежегодно разрабатывается преподавателями колледжа, рассматривается и принимается соответствующими предметно-цикловыми комиссиями (далее – ПЦК), утверждается заместителем директора колледжа по учебной работе.

Ответственность за своевременную разработку тематики курсовых работ (проектов) несут председатели ПЦК.

Темы курсовых работ (проектов) должны соответствовать рекомендуемой примерной тематике курсовых работ (проектов) в рабочих программах дисциплин профессионального учебного цикла и (или) профессионального модуля (модулей).

Тема курсовой работы (проекта) может быть предложена студентом, работодателем, социальным партнером при условии обоснования им ее целесообразности.

Выполнение курсовой работы (проекта) по одной теме группой студентов допускается в исключительных случаях по разрешению начальника Учебно-методического отдела Колледжа.

Тема курсовой работы (проекта) может быть связана с программой производственной или учебной практики студента.

### **Организация и руководство выполнением курсовой работы (проекта)**

Количество, вид курсовых работ (проектов) и дисциплины, по которым предусматривается написание курсовой работы (проекта), определяются учебными планами.

Руководителем курсовой работы (проекта) является преподаватель ведущий дисциплину.

Руководитель осуществляет руководство и контроль выполнения курсовой работы (проекта).

Руководитель обеспечивает: уточнение темы курсовой работы (проекта), разработку задания по избранной теме, планирование и составление графика подготовки работы, контроль выполнения отдельных этапов работы, научно-методическое руководство, помощь в определении круга источников и литературы по избранной теме, групповые и индивидуальные консультации, оценку курсовой работы (проекта) и написание отзыва (рецензии) на курсовую работу (проект) (см. Приложение 1).

Руководитель, проверяя курсовую работу (проект), дает письменный отзыв, т.е. рецензию на выполненную работу. В рецензии отражается краткий анализ положительных сторон курсовой работы (проекта), подробный анализ недостатков и ошибок работы, делается общий вывод преподавателем по всей работе.

За руководство курсовой работой (проекта) преподавателю устанавливается учебная нагрузка в соответствии с утвержденными Колледжем нормативами.

Выбор и утверждение темы курсовой работы:

Студент выбирает тему курсовой работы из числа тем, предложенных в рабочей программе учебной дисциплины, и регистрирует свой выбор в Учебно-методическом отделе Колледжа. При выборе темы курсовой работы (проекта) необходимо учесть возможность дальнейшего ее развития, углубления и конкретизации.

Выбранная тема курсовой работы (проекта) должна быть согласована с руководителем. Изменения темы курсовой работы (проекта) могут быть внесены только после согласования с руководителем.

Студент может предложить свою тему с обоснованием целесообразности ее разработки и при согласовании с председателем ПЦК и/или руководителем.

При выборе темы курсовой работы (проекта) необходимо учитывать следующие условия: соответствие темы курсовой работы (проекта) содержанию дисциплины, по которой выполняется курсовая работа (проект); актуальность проблемы; наличие специальной литературы и возможность получения фактических данных, необходимых для анализа; собственные научные интересы и способности студента; преемственность исследований, начатых в предыдущих курсовых работах (проектах) и в период учебных практик; исключение по возможности дублирования (дословного совпадения формулировок) тем курсовых работ (проектов), выполняемых студентами (творческим коллективом студентов).

Закрепление темы за конкретным студентом осуществляется распоряжением заместителем директора по учебной работе.

### **Структура и содержание курсовой работы (проекта)**

Содержание курсовой работы (проекта) должно свидетельствовать о достаточно высокой теоретической подготовке студента, которую он должен иметь на данном курсе, и о наличии у автора необходимых знаний по теме работы. Работа должна иметь правильно составленную библиографию, логичную структуру, обеспечивающую раскрытие темы. Должна быть написана грамотно, хорошим литературным и профессиональным языком, иметь правильно оформленный инструментальный аппарат.

Курсовая работа (проект) содержит следующие структурные элементы:

- титульный лист (см. приложение 2);
- содержание (оглавление);
- введение;
- основную часть;
- заключение;

- список литературы;
- приложения.

*Содержание (Оглавление)* включает порядковые номера и наименование структурных элементов курсовой работы (проекта) с указанием номера страницы, на которой они помещены.

*Введение* характеризует: актуальность темы исследования - обоснование теоретической и практической важности выбранной для исследования проблемы; цель и задачи курсовой работы (проекта) - краткая и четкая формулировка цели проведения исследования и нескольких задач, решение которых необходимо для достижения поставленной цели; предмет исследования — формулировка конкретного вопроса или анализируемой проблемы; объект, методы исследования (желательно).

*Основная часть* курсовой работы (проекта) может содержать следующие части: главы; параграфы (разделы).

Каждый элемент основной части должен представлять собой законченный в смысловом отношении фрагмент курсовой работы (проекта).

Разделы курсовой работы (проекта) должны быть взаимосвязаны. Рекомендуется, чтобы каждая глава заканчивалась выводами, позволяющими логически перейти к изложению следующего материала.

В основной части курсовой работы (проекта) описывается сущность предмета исследования, его современное состояние и тенденции развития. На основе обзора учебной и специальной научной литературы оценивается степень изученности исследуемой проблемы. Сопоставляются различные мнения, высказывается собственная точка зрения по дискуссионным (по-разному освещаемым в научной литературе) и нерешенным вопросам. Содержание этой части должно показать степень ознакомления студента с поставленной проблемой и современным научно-теоретическим уровнем исследований в данной области, а также умение работать с фактическим материалом, сжато и аргументированно формулировать задачи и результаты исследований и давать обоснованные рекомендации по решению выявленных проблем.

Основные теоретические положения и выводы следует иллюстрировать цифровыми и статистическими данными из статистических справочников, монографий, журнальных статей и других источников.

Цифровой материал приводится, как правило, в виде таблиц. Для наглядности



рекомендуется включать иллюстративные материалы (графики, диаграммы, схемы и др.). Все иллюстративные материалы и таблицы следует нумеровать (рекомендуется сквозная нумерация).

**Курсовой проект** по структуре состоит из пояснительной записки и практической части. Основная часть курсового проекта включает в себя описание разрабатываемого технологического процесса, проектного задания; описание спроектированного продукта (результата технологического процесса); организационно-экономическую часть.

Практическая часть курсового проекта может быть представлена чертежами, схемами, графиками, диаграммами, картинками, сценариями и другими изделиями или продуктами творческой деятельности в соответствии с выбранной темой.

Каждая глава должна содержать не менее двух и не более пяти структурных элементов (параграфов). При этом необходимо стремиться к пропорциональному (по объему) распределению материала между главами и внутри них. Объем раздела основной части курсовой работы (проекта) не должен быть менее 1,5 страниц.

*Заключение* - краткое изложение основных, наиболее существенных результатов проведенного анализа, сформулированных в виде выводов, соответствующих цели и поставленным во введении задачам исследования, также в заключении могут содержаться выводы и рекомендации относительно возможностей использования материалов работы.

В *списке литературы* должны быть представлены основные источники по теме: нормативно-правовые акты, учебная литература, монографические исследования, статьи и др., в т.ч. переведенные на русский язык и на языке оригинала, статистические издания, справочники и интернет-источники.

Список должен содержать не менее 10 - 15 современных источников, изученных студентом (преимущественно даты издания не более 10 лет относительно года написания курсовой работы, кроме исторических тем).

На основные приведенные в списке источники должны быть ссылки в тексте курсовой работы (проекта).

*Приложения* - вспомогательные иллюстративно-графические, табличные, расчетные и текстовые материалы, которые нецелесообразно (объем более 1 страницы) приводить в основном тексте курсовой работы (проекта).

Приложения к курсовой работе (проекту) могут включать в себя; материалы, дополняющие текст работы; промежуточные вычисления, расчеты, выкладки;

экспериментальные материалы; инструкции; описание методик, технологий, программных средств и т.п.; протоколы испытаний (экспериментов); заключения экспертизы, акты внедрения и т.д.

Приложения помещают в конце курсовой работы (проекта).

Каждое приложение должно начинаться с новой страницы и иметь заголовок.

Приложения нумеруются арабскими цифрами порядковой нумерации. Номер приложения размещается в правом верхнем углу над заголовком после слова «Приложение» (например, Приложение 1.)

Приложения должны иметь общую с остальной частью курсовой работы (проекта) сквозную нумерацию страниц.

На все Приложения в основной части курсовой работы (проекта) должны быть ссылки. Последовательность приложений должна соответствовать их упоминанию в тексте.

### **Объем и требования к оформлению курсовой работы (проекта)**

Текст курсовой работы (проекта) оформляется машинописным или машинным способом.

Работа оформляется на одной стороне листа формата А4 (210x297 мм). Расстояние между строчками полтора интервала, шрифт - Times New Roman, размер шрифта 14.

Размерные показатели: страницы рукописи должны иметь поля следующих размеров: верхнее и нижнее - по 15 мм, правое - 15 мм, левое - 30 мм.

Общий объем курсовой работы (проекта) без приложений не должен превышать 25-40 страниц компьютерного набора.

Номера присваиваются всем страницам, начиная с титульного листа, нумерация страниц проставляется с «Содержания».

Каждый раздел курсовой работы (проекта) начинается с новой страницы.

В тексте курсовой работы (проекта) не должны использоваться сокращения слов и аббревиатуры за исключением общепринятых.

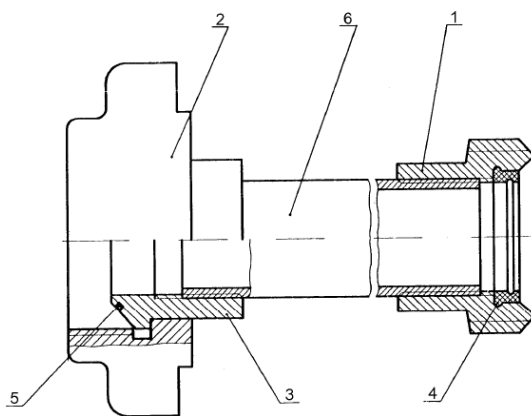
Все цитаты, таблицы, фактические данные, приводимые в работе, должны быть снабжены сносками. Указание книг и статей в сносках должно соответствовать тем же требованиям, что и при составлении списка литературы. Использование источников из

интернета также должно сопровождаться соответствующими ссылками.

Все таблицы и рисунки в тексте курсовой работы (проекта) должны быть пронумерованы и иметь названия.

Рисунки – это любые иллюстрации (графики, схемы, фотографии, диаграммы). В дипломной работе рисунки следует располагать непосредственно после текста, в котором они упоминаются впервые, или на следующей странице, если размеры не позволяют разместить рисунок сразу после текста. В этом случае в тексте приводится ссылка на рисунок (например, рисунок 2). Номер и название рисунка пишутся под рисунком (шрифт 14, выравнивание по центру, с жирным шрифтом).

### Примеры оформления рисунков



1 – гнездо конуса; 2 – гайка; 3 – конус уплотнения; 4 – уплотнение; 5 – кольцо; 6 - труба

**Рисунок 2.3 – Труба**

### Пример оформления таблиц

**Таблица 4.2 – Технические характеристики агрегата ЦА-320**

Скорость	Плунжер диаметром 100 мм		Плунжер диаметром 120 мм	
	Теоретическая подача насоса $q_a$ , л/с	Давление $P_a$ , МПа	Теоретическая подача насоса $q_a$ , л/с	Давление $P_a$ , МПа
2	2,5	47,6	3,6	33,2
3	4,76	25	6,85	17,4

4	8,48	14	12,22	9,7
5	10,81	11	15,72	7,6

Список использованных источников информации следует помещать после раздела «Заключение». Библиографическое описание документов в списке литературы оформляется в соответствии с требованиями ГОСТ Р 7.0.5 - 2008.<sup>1</sup> Библиографическое описание работ должно быть точным и полным. Оно должно включать фамилию и инициалы автора (авторов) или титульного редактора (редакторов), полное название книги, место издания, издательство и год издания. При включении в список литературы статей необходимо указать фамилию и инициалы автора (авторов), полное название статьи, название журнала, год выпуска и его номер, а также страницы, на которых опубликована статья.

Рекомендуется использовать сквозную нумерацию источников в списке, группируя их по следующим разделам: нормативно-правовые акты; специальная научная и учебная литература; ресурсы Internet.

Нормативно-правовые акты располагаются в порядке их юридической иерархии. Все остальные источники - в алфавитном порядке (по фамилии автора или названию работ).

## **2. Порядок проведения защиты курсовых работ(проектов)**

Законченная и оформленная в соответствии с установленными требованиями курсовая работа (проект) сдается в Учебно-методический отдел, где регистрируется в специальном журнале (Журнал регистрации курсовых работ (проектов)) и передается руководителю, который определяет допуск работы к защите и подписывает ее.

Дата защиты курсовой работы (проекта) определяется расписанием занятий, которое составляется Учебно-методический отделом.

Защита состоит из краткого доклада студента по теме курсовой работы (проекта) в течение 5-7 минут и ответов на вопросы преподавателя.

Студент должен: логично построить сообщение о выполненной работе, обосновать выводы и предложения; показать понимание теоретических положений, на основе которых выполнена работа; показать самостоятельность выполнения работы; дать правильные ответы на вопросы.

---

Решение об оценке курсовой работы (проекта) принимается по результатам анализа предъявленной курсовой работы (проекта), доклада студента на защите и его ответов на вопросы.

Курсовая работа (проект) оценивается дифференцированной отметкой: «отлично», «хорошо», «удовлетворительно», «неудовлетворительно».

Оценку «отлично» получают работы, в которых содержатся элементы научного творчества, делаются самостоятельные выводы, дается аргументированная критика и самостоятельный анализ фактического материала на основе глубоких знаний литературы по теме работы.

Оценка «хорошо» ставится тогда, когда в работе, выполненной на достаточном теоретическом уровне, полно и всесторонне освещаются вопросы темы, но нет должной степени творчества.

Оценку «удовлетворительно» имеют работы, в которых правильно освещены основные вопросы темы, но не проявилось умение логически стройного их изложения, самостоятельного анализа источников, содержатся отдельные ошибочные положения.

Оценку «неудовлетворительно» студенты получают в случае, когда не могут ответить на замечания, не владеют материалом работы, не в состоянии дать объяснения выводам и теоретическим положениям данной проблемы.

Положительные оценки по курсовой работе (проекту) заносятся в ведомость и зачетную книжку, неудовлетворительные оценки проставляются только в зачетно-экзаменационную ведомость.

Студент, не предъявивший в установленный срок курсовую работу (проект) или не защитивший её по неуважительной причине, считается имеющим академическую задолженность.

Курсовые работы (проекты) с отзывом (рецензией) преподавателя после их защиты должны сдаваться преподавателем в Учебно-методический отдел.

Хранение курсовых работ (проектов) осуществляется в соответствии с «Положением о порядке учета, хранения, выдачи, списания и уничтожения курсовых, контрольных работ, отчетов по практике в ГБПОУ «АЛЬМЕТЬЕВСКИЙ ПРОФЕССИОНАЛЬНЫЙ КОЛЛЕДЖ»

**Государственное бюджетное профессиональное образовательное учреждение  
«АЛЬМЕТЬЕВСКИЙ ПРОФЕССИОНАЛЬНЫЙ КОЛЛЕДЖ»**

---

***Отзыв (рецензия)***

**на курсовую работу (проект)**

***студента(ки):*** \_\_\_\_\_

***специальность:*** \_\_\_\_\_

***на тему: «***

\_\_\_\_\_

***» руководитель:*** \_\_\_\_\_

---

---

---

---

---

---

---

---

---

---

\_\_\_\_\_ / \_\_\_\_\_ /

(подпись)

(Ф.И.О.)

## Памятка руководителю курсовой работы (проекта).

В рецензии отражается:

- актуальность темы;
- практическая значимость;
- профессионализм выполнения;
- соответствие работы заявленной теме;
- полнота раскрытия темы;
- правильность применения профессиональной терминологии;
- наличие элементов творчества;
- уровень теоретической и специальной подготовки студента;
- соответствие оформления работы установленным стандартам и требованиям;
- достоинства и недостатки каждого раздела работы;
- допуск к защите;
- оценка работы по пятибалльной шкале.

## Приложение 2.

Государственное бюджетное профессиональное образовательное учреждение  
«АЛЬМЕТЬЕВСКИЙ ПРОФЕССИОНАЛЬНЫЙ КОЛЛЕДЖ»

Специальность – \_\_\_\_\_

(указать наименование специальности)

**Иванов Иван Иванович**

студент \_\_\_\_\_ курса,

\_\_\_\_\_ форма

обучения

## КУРСОВАЯ РАБОТА

по дисциплине: «указать наименование дисциплины»

на тему:

*«указать полное наименование темы»*

---

Руководитель:

ДОПУСТИТЬ К ЗАЩИТЕ:

ОЦЕНКА НА ЗАЩИТЕ:

---

Альметьевск - 20\_\_\_\_г.